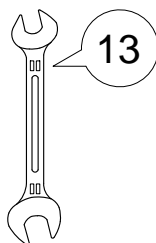
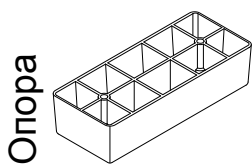
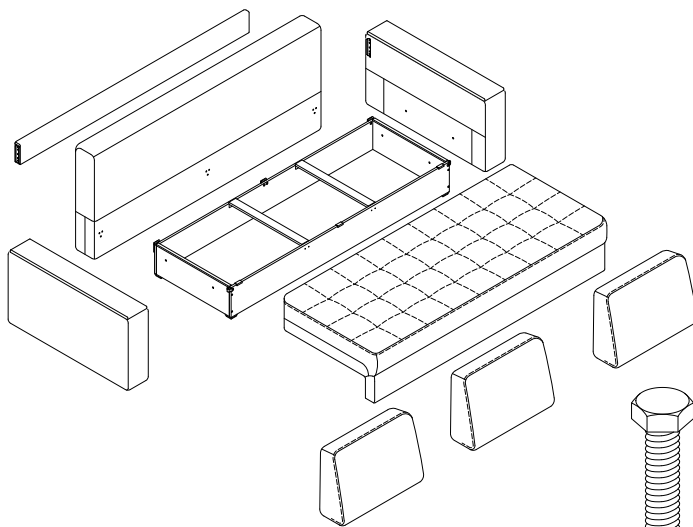


Инструкция по сборке
Дизайн 127
Диван-кровать "Еврокнижка"

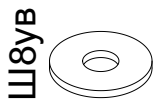
Инструменты для сборки:



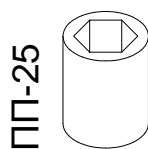
Детали:



x4



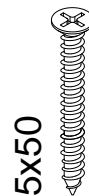
x4



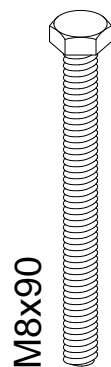
x8



x9



x8



x4

Обозначение затяжки резьбовых соединений

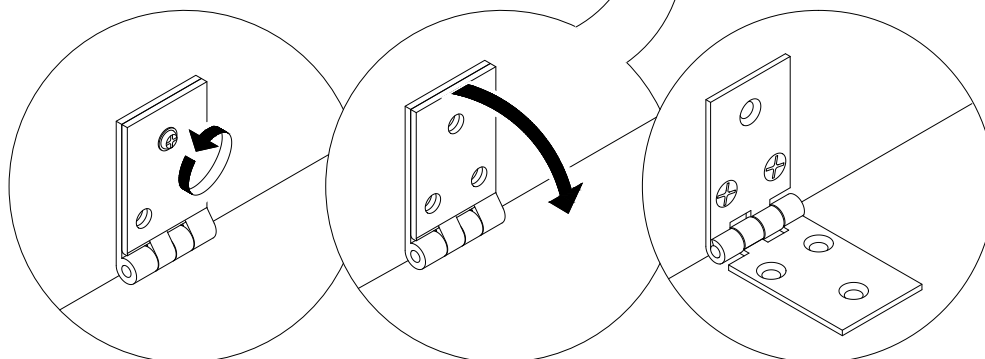
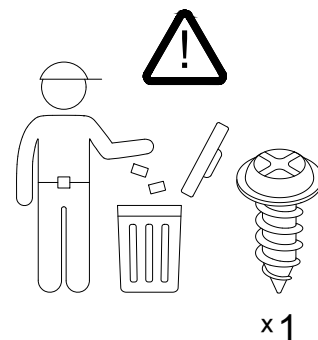
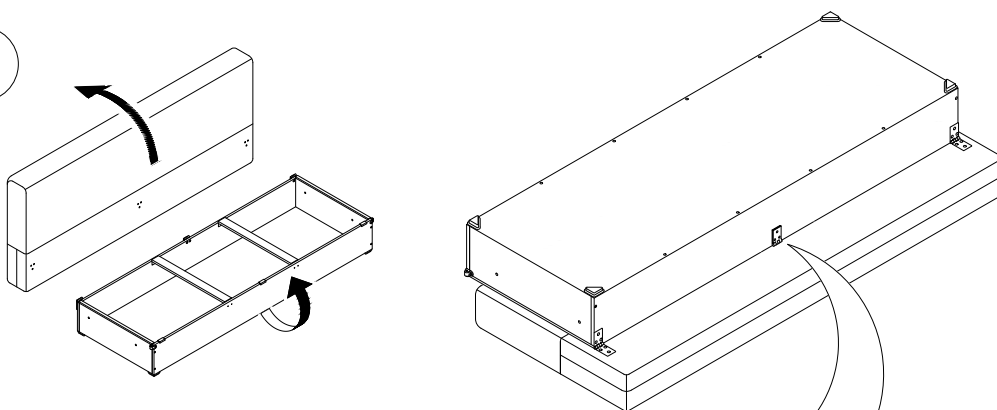
**Усилие затяжки
7 Нм**

Для неподвижных соединений: затяните плотно, до упора.

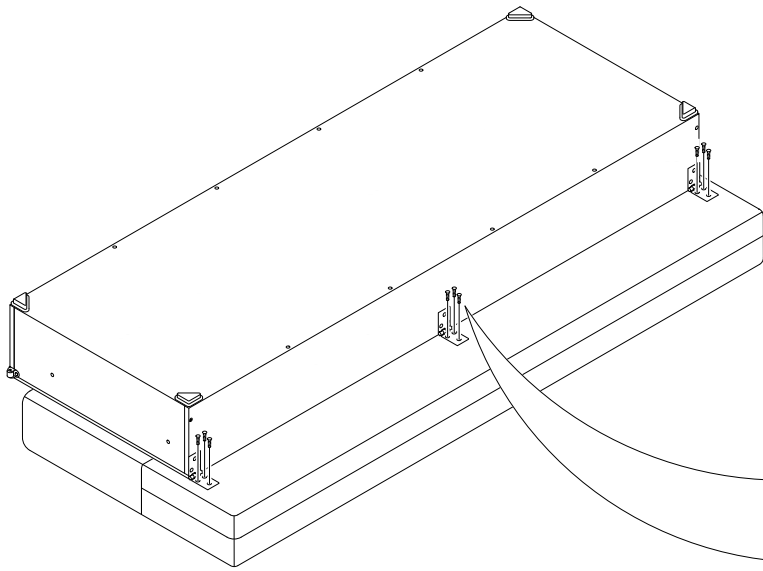
**Усилие затяжки
3 Нм**

Для опор: затяните до упора, опора должна быть неподвижна.

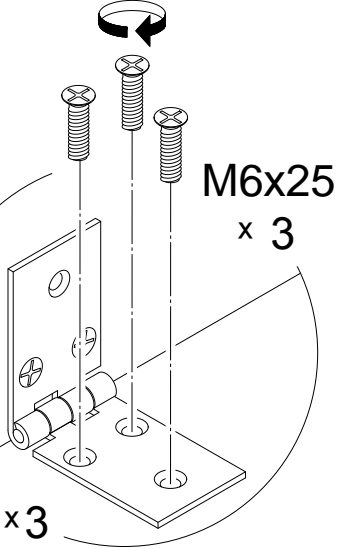
1



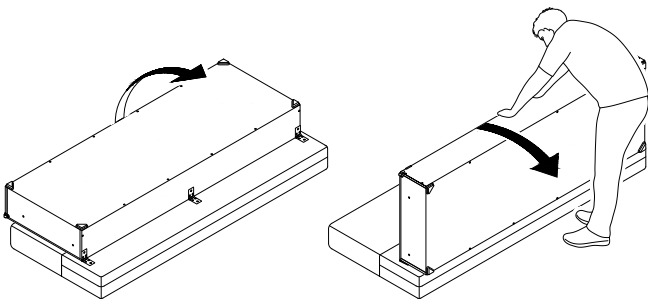
2



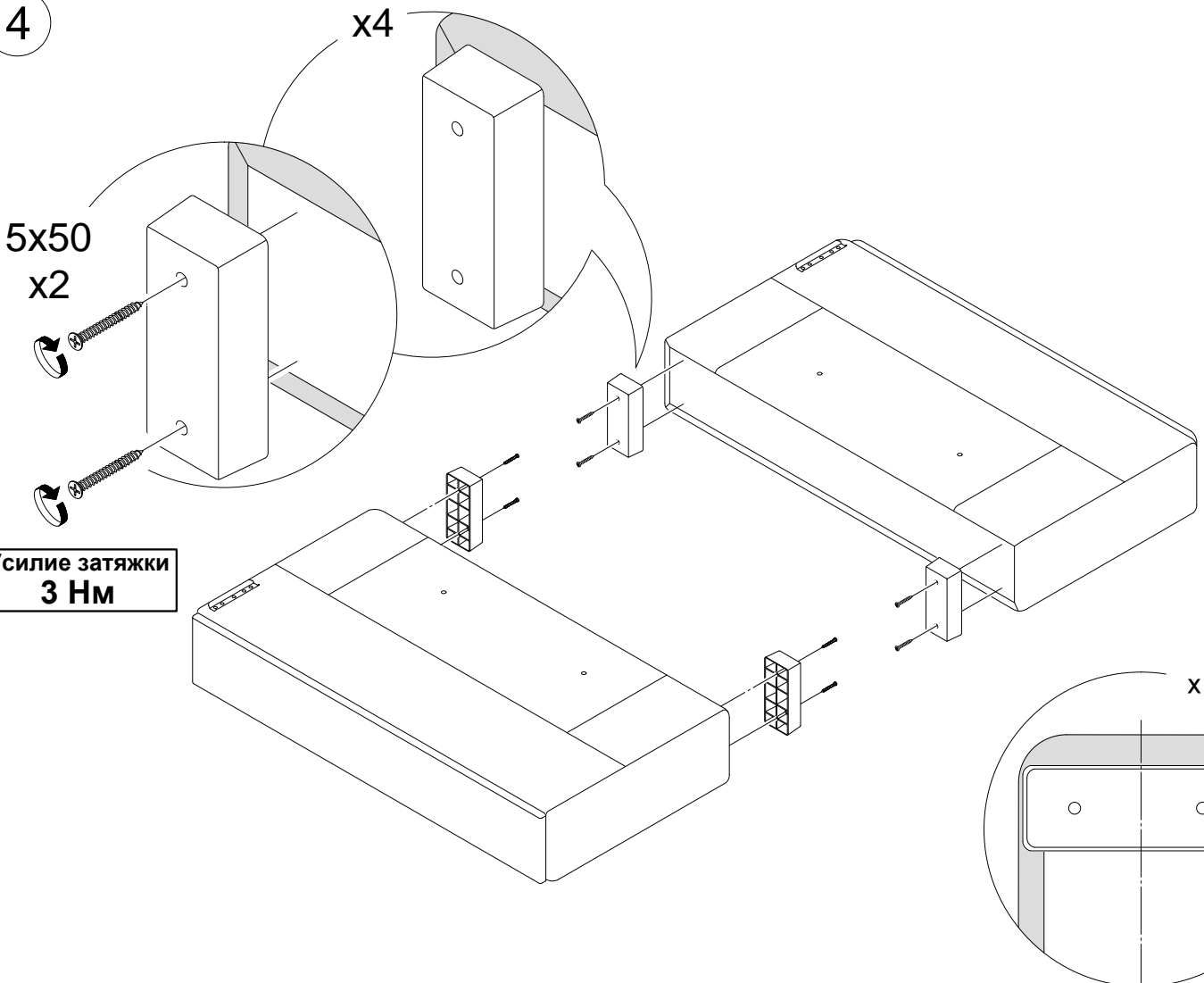
Усилие затяжки
7 Нм



3



4



5x50
x2

x4

Усилие затяжки
3 Нм

x4

5

